

COLLECTION BAUHAUS

Cette collection Frager est entièrement conçue selon l'un des grands principes de la philosophie Bauhaus: « la forme suit la fonction ».

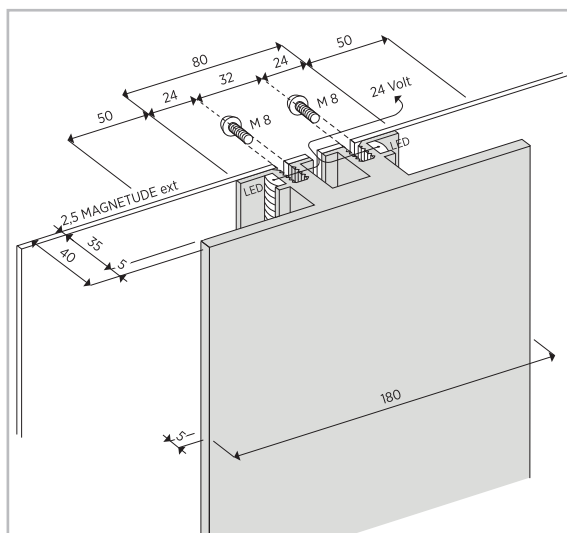
Une poignée sur une porte d'entrée doit avant tout être fonctionnelle: une large surface pour ouvrir la porte et une bonne « prise » pour la refermer, aussi bien pour les gauchers que pour les droitiers.

Avant d'ouvrir la porte de l'extérieur, il faut bien sûr d'abord la déverrouiller avec la clé. Pour cette raison, le trou de cylindre de ce tirant Bauhaus est toujours discrètement éclairé par LED. La recherche de l'ouverture du cylindre dans l'obscurité appartient au passé.



Modèle Brandt

Modèle Gropius



Bauhaus: intersection



Model: Klee

De plus, ces propriétés fonctionnelles sont moulées dans un design très élégant. La couleur de la poignée de porte se confond de manière transparente et discrète avec la couleur de la porte frager.

Collection Bauhaus Frager : forme pure, épurée et fonctionnelle.



Model: Klee

COLLECTION BAUHAUS EST UNIQUEMENT DISPONIBLE EN MAGNETUDE®. MAGNETUDE® EST UN SYSTÈME BREVETÉ CACHE-OUVRANT POUR MENUISERIE PVC ET ALUMINIUM.

- Dilatation de la plaque avant : n'empêche pas l'ouverture de la porte
- Toutes les pièces sont remplaçables en cas de dommage
- Fixation invisible des tirants
- Lumière LED facile à installer et à remplacer
- Gain de temps
- L'isolation thermique et acoustique peut être combinée
- Recyclable

Voir la collection



frager.
CREATORS OF DOORS

HARINCK s.a.

Heirweg 95, 8710 Wielsbeke, Belgique
T +32 (0)56 67.40.50 | F +32 (0)56 67.40.51

info@frager.be | www.frager.be