

LE MAGNETISME RESOUD LE PROBLEME DE DILATATION.

Quiconque a installé une porte d'entrée connaît le problème. En période de forte chaleur, nombreux sont les clients qui se plaignent de leur porte d'entrée qui se déforme par la chaleur. Il existe désormais une solution unique pour cela : Magnetude. L'unique système cache-ouvrant pour Pvc et Aluminium qui garantit l'effet bilame connu et ses conséquences qui sont complètement obsolètes.

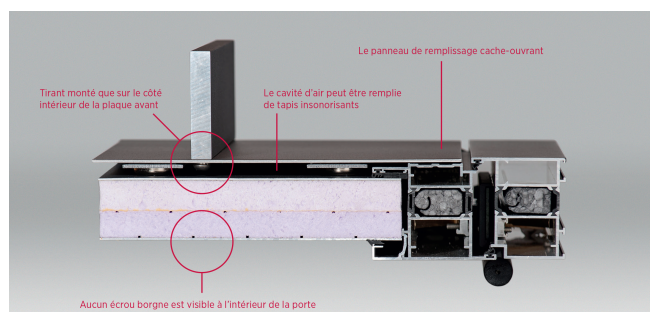


PLUS DE PORTES DÉFORMÉES GRÂCE AU SYSTÈME CACHE-OUVRANT BASÉ SUR LE MAGNÉTISME.

- **Le problème de dilatation est résolu.** Le principe du travail avec le magnétisme est une solution étonnamment simple au problème de dilatation bien connu.
- **Gain de temps considérable.** Avec ce système, le panneau sandwich est monté dans l'ouvrant comme un vitrage classique, après quoi la plaque extérieure est placée devant par magnétisme. Dans l'ensemble, cela prend à peine 6 minutes.
- **Double économie de coûts** car grâce au Magnetude, le menuisier devra supporter moins de frais étant donné que la dilatation n'est plus un problème. Et avec le système Magnetude, le panneau de remplissage est posé en tant que panneau provisoire, après quoi la plaque cache-ouvrant peut être montée par une seule personne la veille de la livraison.

• **Solution polyvalente:** les portes Magnetude peuvent parfaitement être combinées avec une nouvelle gamme de poignées de porte. Celles-ci ne sont pas fixées de manière permanente, de sorte que l'intérieur de la porte a une surface parfaitement lisse, sans éléments visuellement gênants.

• **Tout le monde y gagne.** Les promoteurs immobiliers sont de plus en plus convaincus. Pour le menuisier, il y a une réelle économie au niveau des frais de restauration et le client final est toujours satisfait.



CD&SIGN.be

HARINCK s.a.

Heirweg 95, 8710 Wielsbeke, Belgique
T +32 (0)56 67.40.50 | F +32 (0)56 67.40.51

info@frager.be | www.frager.be

frager.
CREATORS OF DOORS